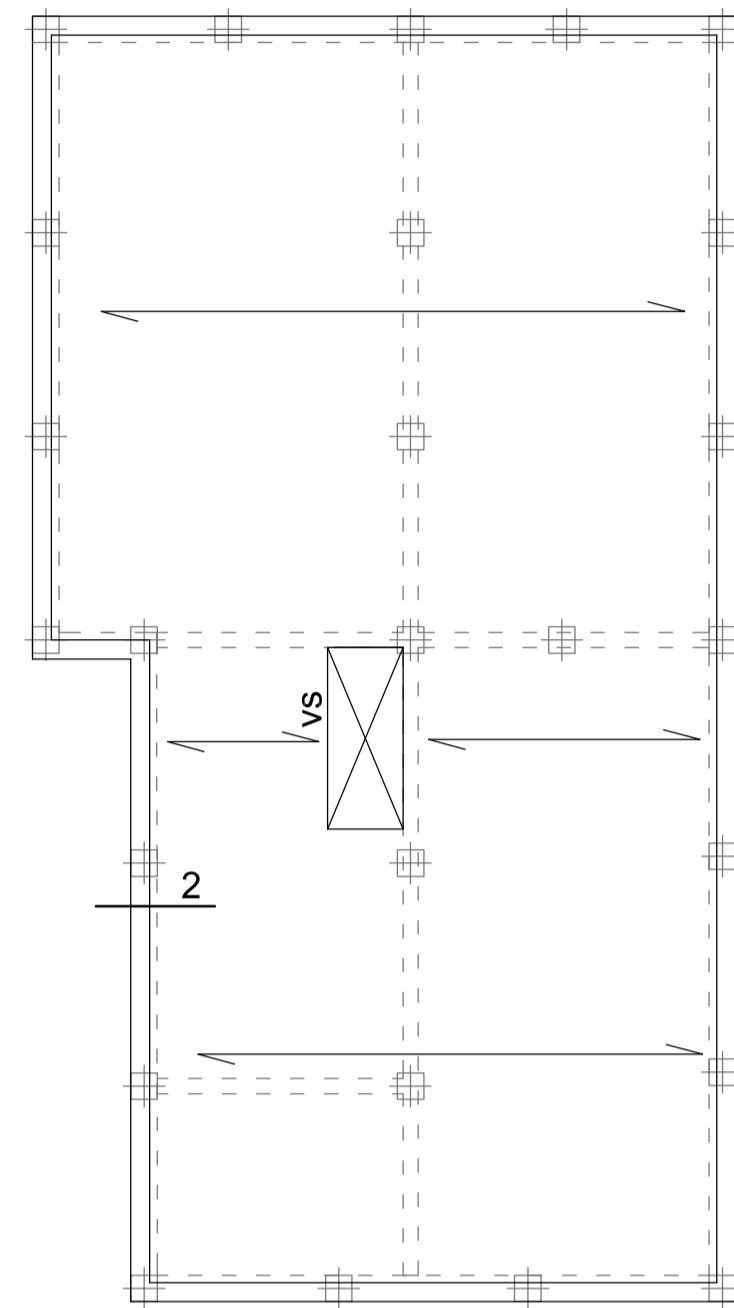
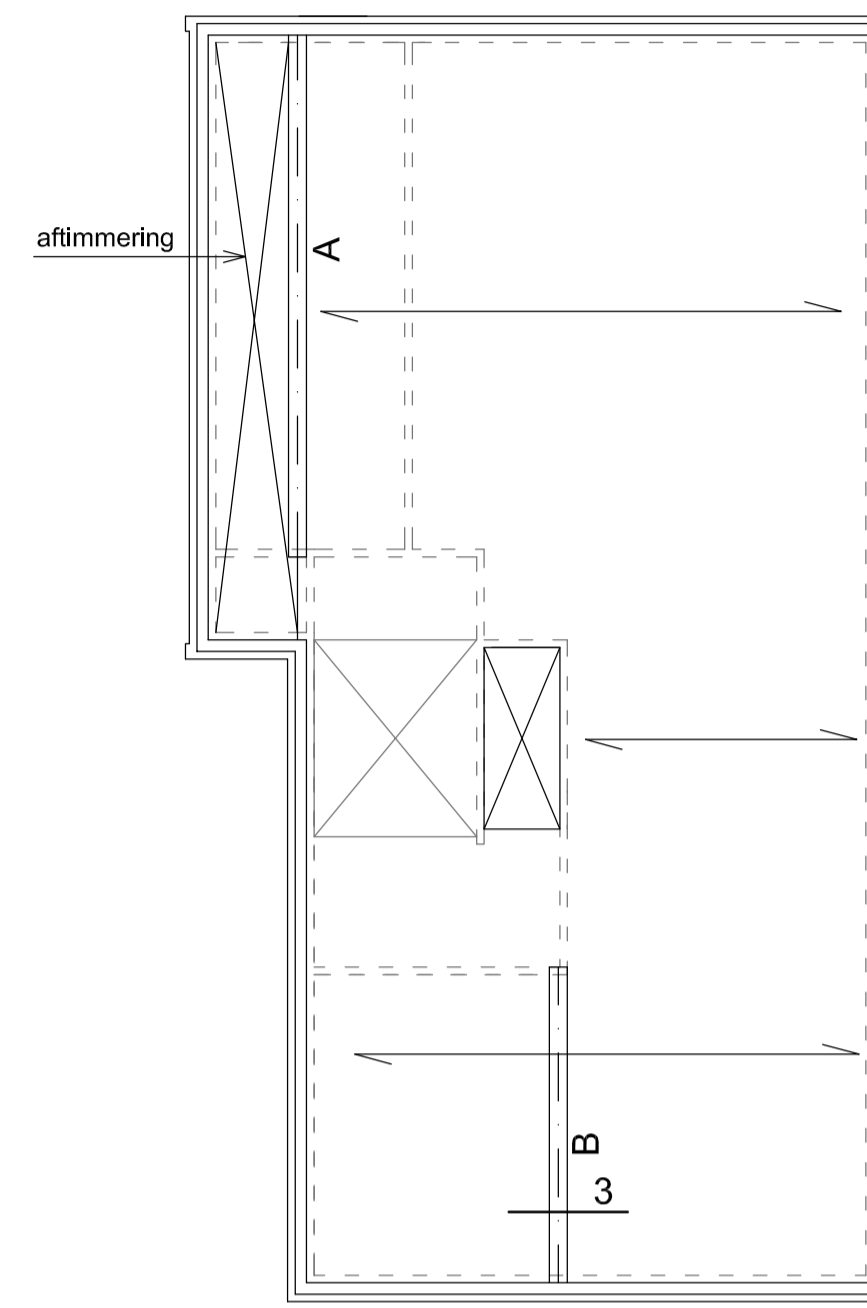


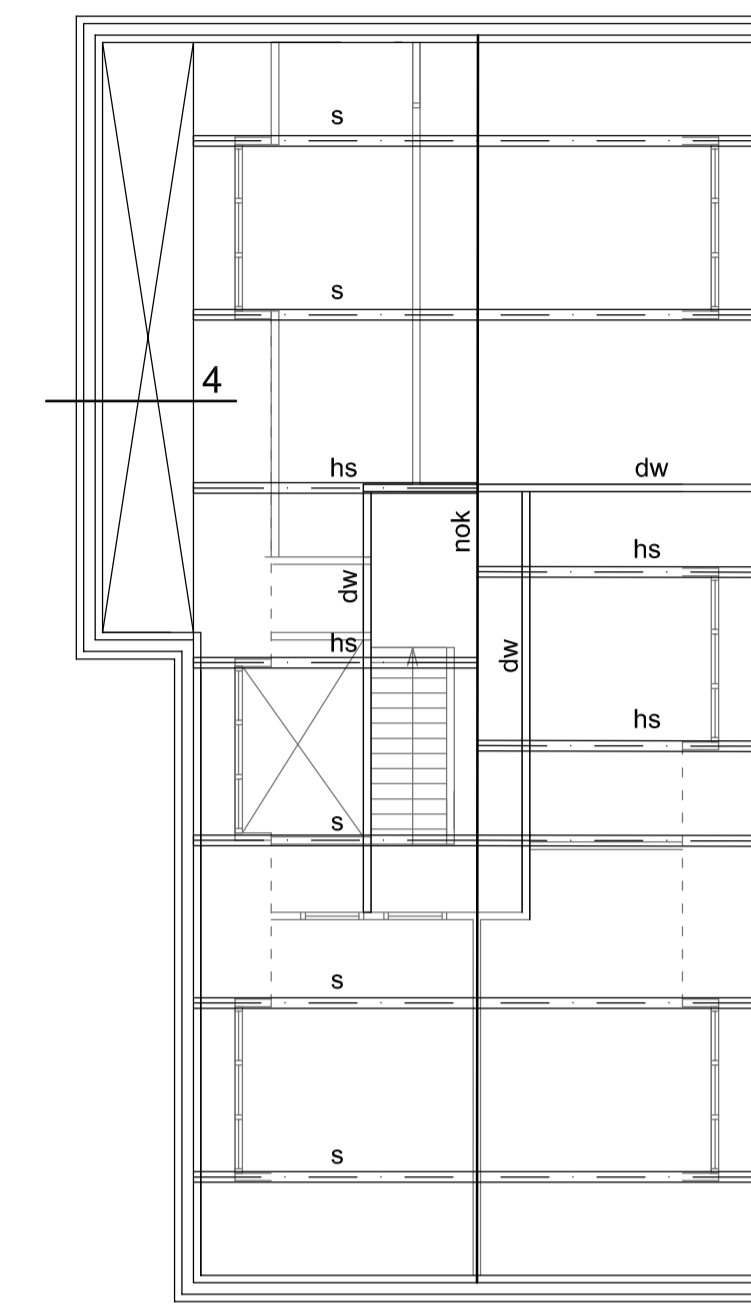
palenplan
prefab heipalen: afm. zie rapport 411-C2



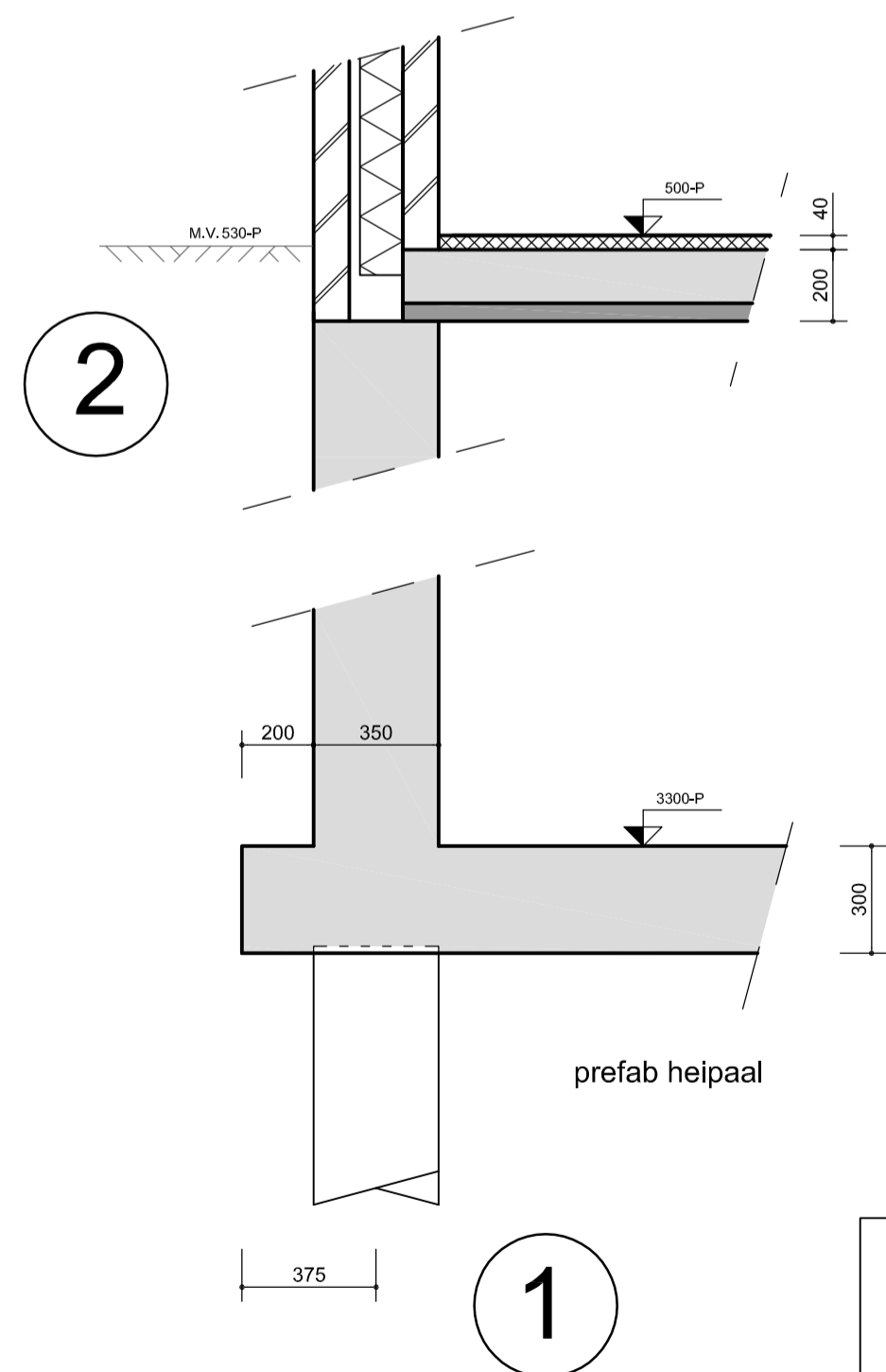
begane grondvloer
— breedplaat 200 mm
vs: versterkte strook
(tevens vs boven alle kozijnen)



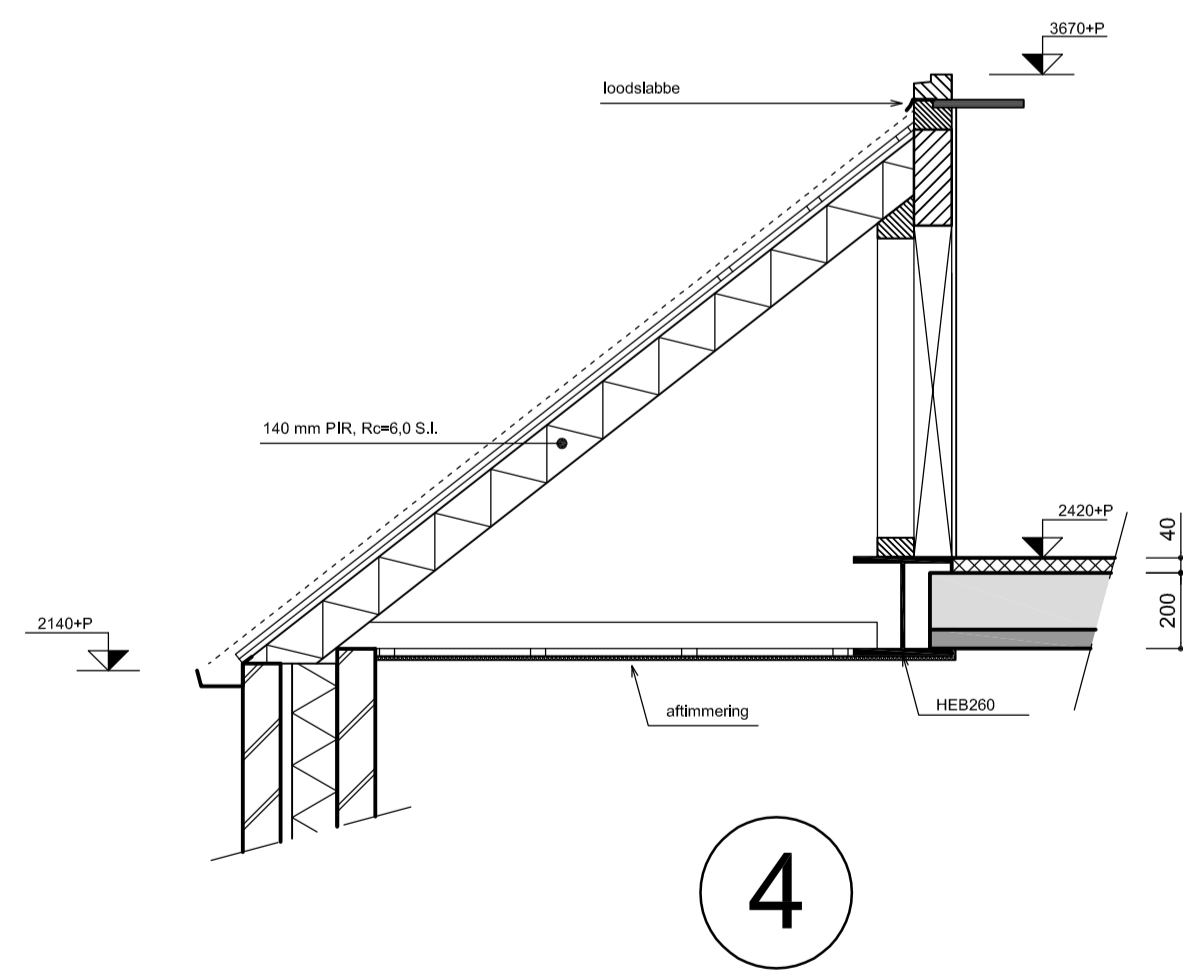
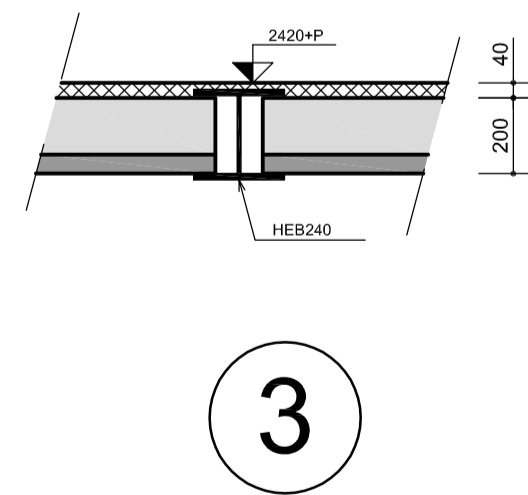
1e verdiepingvloer
— breedplaat 200 mm
A: HEB260
B: HEB240



kapplan
s: spant HEB140
hs: halfspant HEB140
dw: dragende wand (tbv halfspanten
gordingen 75x150 hoh 1100)



voor funderingen en vloeren geldt:
betonkwaliteit C30/37
milieuklasse palen XC2
milieuklasse fundering XC4
milieuklasse vloer XC3
betonstaal B500 A/B



PEIL = 0 = b.k. beg.grondvloer buren
(conform metingen sonderingen)
PEIL tov NAP nader te bepalen
werk- en detailtekeningen nader uit te werken

revisie	datum	wijziging

TLK Gangboord 9
4902 CB Oosterhout
tel. 06-41002321
tlk_oosterhout@hotmail.com

project	BOUW van een WONING	werksnr.	411
betreft	CONSTRUCTIEBLAD	tekeningnr.	03
status	AANVRAAG OMGEVINGSVERGUNNING	revisie	0
opdrachtgever:		schaal	1:100
getekend :			
datum :	12-04-17		
formaat :	A1		

tekening blijft eigendom van TLK