

LICHTHINDERBEREKENING

Sportpark Wijk en Alburg

Projectcode: id 25643 A
Datum: 19-03-2012

Ontwerper: I. Russo

Opmerkingen:

Kunstgrasveld (Hoofdveld)
8 masten H= 15 meter
16 x MVP 507 WB 2000 / MHN-LA 2000W842

De verlichtingsinstallatie kan worden geschakeld in:
Trainingsverlichting Klasse III: 120 lux gebruikswaarde.
Per mast 1 lamp AAN.
Wedstrijdverlichting klasse II : > 200 lux gebruikswaarde)
Per mast 2 lampen AAN.

Trainingsveld 1: klasse III
6 masten H= 15 meter
6 x MVP 507 WB 2000 / MHN-LA 2000W842

Voldoet aan de aanbevelingen voor lichthinder
omgeving sportparken voor zone 3 en 4

Omdat in de praktijk de bedrijfsomstandigheden vrijwel altijd zullen verschillen van de voor de berekeningen gekozen uitgangspunten zijn afwijkingen in de opgegeven luminanties of verlichtingssterkten niet uitgesloten. Een rol hierbij spelen onder meer andere ruimtelijke omstandigheden en armatuurposities, toleranties in lampen, armaturen en hulpapparatuur, evenals afwijkende temperatuur en spanning.

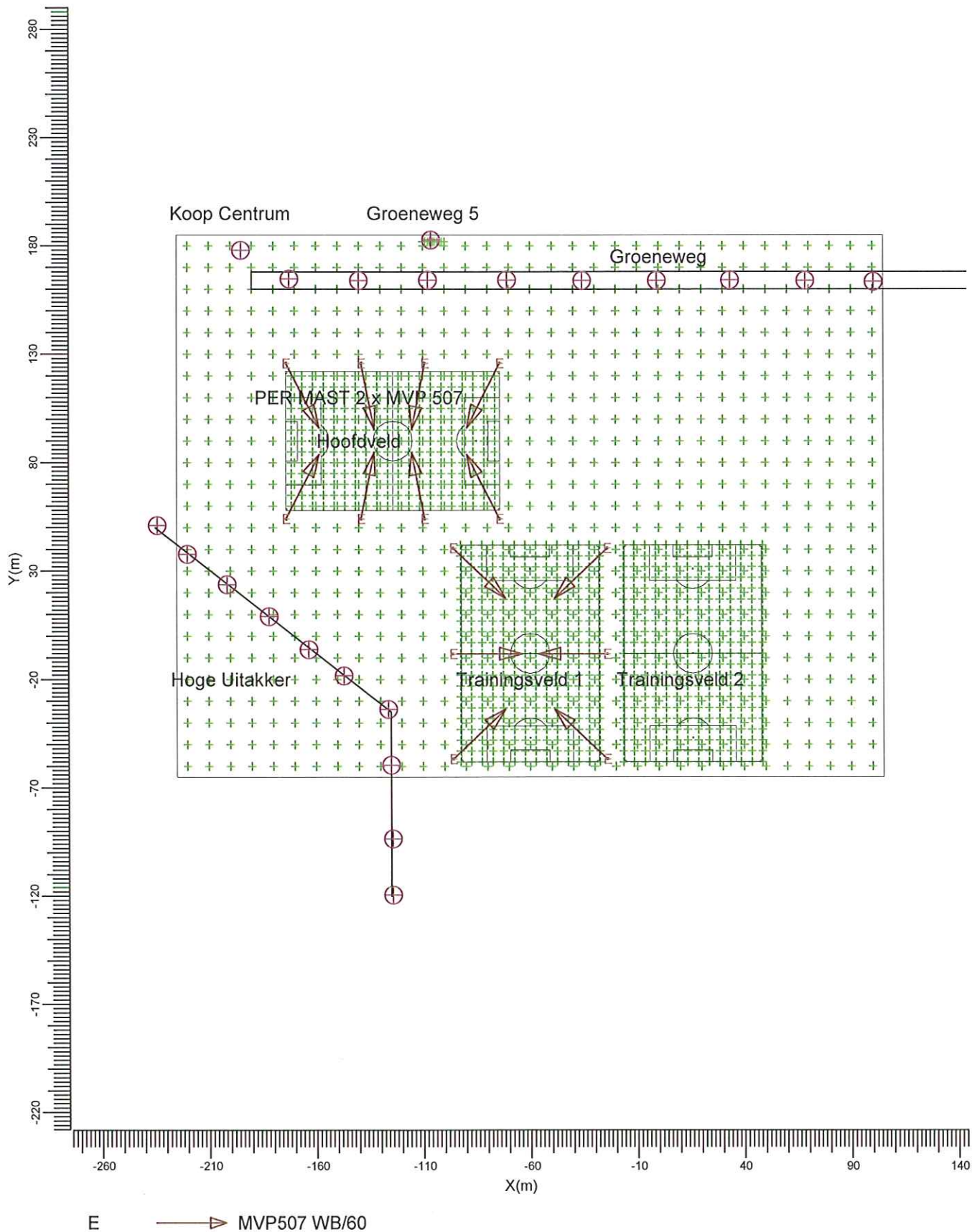
A.Hak Verlichtingstechniek

Postbus 101
5460 AC VEGHEL
Lage Landstraat 6
5462 GJ VEGHEL

Telefoon: 0413-362926
Fax: 0413-362929
Mobiele Telefoon: 06-22 928 574
E-mail: verlichting@a-hak.nl

1. Projectbeschrijving

1.1 Overzicht van boven



Schaal
1:2500

2. Samenvatting

2.1 Algemeen

Algemene behoudfactor: 1.00.

2.2 Waarnemers

Code	Waarnemer	Positie [m]		
		X	Y	Z
Aa	Groeneweg 5	-106.19	182.72	1.80
Bb	Groeneweg a	-172.38	164.78	1.50
Cc	Groeneweg b	-140.05	164.01	1.50
Dd	Groeneweg c	-107.72	164.40	1.50
Ee	Groeneweg d	-70.77	164.40	1.50
Ff	Groeneweg e	-35.75	164.01	1.50
Gg	Groeneweg f	68.58	164.01	1.50
Hh	Groeneweg g	-0.78	164.01	1.50
li	Groeneweg h	33.48	164.40	1.50
Jj	Groeneweg i	100.46	163.62	1.50
Uu	Koop Centrum	-195.00	178.00	1.50

2.3 Armatuurtypen

Code	Aantal	Armatuurtype	Aantal x lamptype	Vermogen [W]	Lichtstroom [lm]
E	22	MVP507 WB/60	1 * MHN-LA2000W/400V/842	2123.0	1 * 220000

Totaal geïnstalleerd vermogen: 46.71 kW

2.4 Berekeningsresultaten

Verlichtingssterkte / luminantie:

Berekening	Type berekening	Eenheid	Gem	Max	Min/gem
Groeneweg 5	(Vlak-) verlichtingssterkte	lux	0.55	0.87	0.56
Algemeen terrein	(Vlak-) verlichtingssterkte	lux	46.9	475.4	0.00

Berekeningen lichthinder:

Waarnemercode	Code armatuurtype	Positie			Instelrichting in hoeken			Maximale lichtintensiteit (cd)
		X	Y	Z	Draai	Kantel90	Kantel0	
Aa	E	-74.11	54.12	15.00	117.38	65.90	0.00	1231
Bb	E	-173.89	54.12	15.00	62.62	65.90	-0.00	2177
Cc	E	-173.89	54.12	15.00	62.62	65.90	-0.00	1751
Dd	E	-74.11	54.12	15.00	117.38	65.90	0.00	1743
Ee	E	-74.11	54.12	15.00	117.38	65.90	0.00	2206
Ff	E	-74.11	54.12	15.00	117.38	65.90	0.00	2167
Gg	E	-173.89	54.12	15.00	62.62	65.90	-0.00	328
Hh	E	-74.11	54.12	15.00	117.38	65.90	0.00	695
li	E	-173.89	54.12	15.00	62.62	65.90	-0.00	380
Jj	E	-173.89	54.12	15.00	62.62	65.90	-0.00	309
Uu	E	-173.89	54.12	15.00	62.62	65.90	-0.00	1538

ULR (lichtrendement naar boven) is 0.00.

3. Berekeningsresultaten

3.1 Groeneweg 5: Tekst-tabel

Rekenraster : Groeneweg 5 op Y = 182.00 m
Berekening : (Vlak-) verlichtingssterkte (lux)

X [m]	-110.00	-108.89	-107.78	-106.67	-105.56	-104.44	-103.33	-102.22	-101.11	-100.00
Z [m]										
5.00	0.32	0.32	0.32	0.32	0.32	0.32	0.31	0.31	0.31	0.30<
4.44	0.37	0.36	0.36	0.36	0.36	0.36	0.35	0.35	0.35	0.34
3.89	0.42	0.41	0.41	0.41	0.41	0.40	0.40	0.40	0.39	0.39
3.33	0.47	0.46	0.46	0.46	0.45	0.45	0.45	0.45	0.44	0.43
2.78	0.52	0.51	0.51	0.50	0.50	0.50	0.50	0.49	0.48	0.48
2.22	0.57	0.56	0.56	0.56	0.55	0.55	0.55	0.54	0.53	0.53
1.67	0.63	0.62	0.61	0.61	0.61	0.60	0.60	0.60	0.59	0.58
1.11	0.70	0.70	0.69	0.69	0.68	0.68	0.68	0.67	0.66	0.64
0.56	0.78	0.78	0.77	0.77	0.76	0.76	0.76	0.75	0.73	0.72
0.00	0.87>	0.86	0.85	0.85	0.85	0.85	0.84	0.83	0.82	0.81

Gemiddeld
0.55

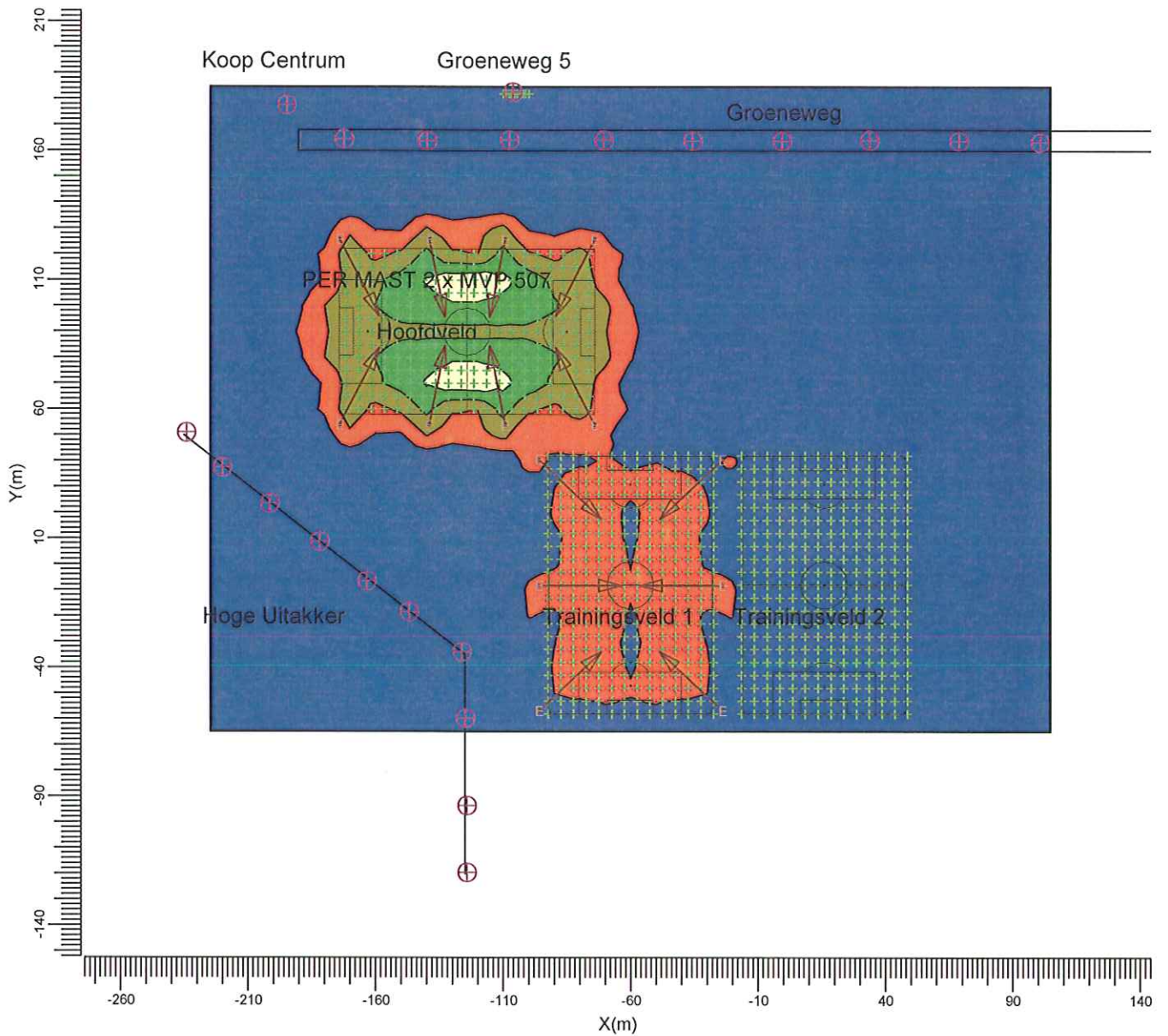
Maximum
0.87

Min/gem
0.56

Algemene behoudfactor
1.00

3.2 Algemeen terrein: Gevuld isolijndiagram

Rekenraster : Algemeen terrein op Z = -0.00 m
Berekening : (Vlak-) verlichtingssterkte (lux)



Gemiddeld	Maximum	Min/gem	Algemene behoudfactor	Schaal
46.9	475.4	0.00	1.00	1:2500

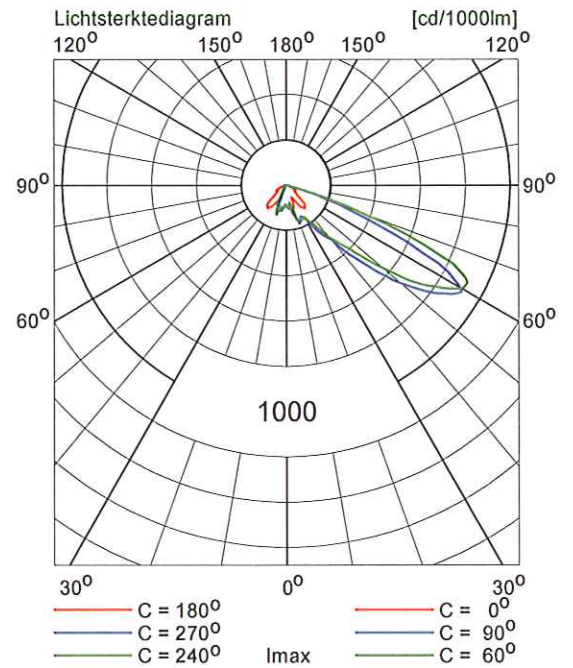
4. Armatuurgegevens

4.1 Armatuurtypen

OPTIVISION
MVP507 1xMHN-LA2000W/400V/842 CON WB/60



Armatuurrendement	
Omlaag	: 0.80
Omhoog	: 0.00
Totaal	: 0.80
Voorschakelapparaat	: Standaard
Lichtstroom / lamp	: 220000 lm
Vermogen / armatuur	: 2123.0 W
Meetcode	: LVMA107700



5. Installatiegegevens

5.1 Legenda

Armatuurtypen:

Code	Aantal	Armatuurtype	Aantal x lamptype	Lichtstroom [lm]
E	22	MVP507 WB/60	1 * MHN-LA2000W/400V/842	1 * 220000

5.2 Positie en instelrichting per armatuur

Aantal x code	Positie [m]			ULR
	X	Y	Z	
2 * E	-173.89	54.12	15.00	0.00
2 * E	-173.89	125.88	15.00	0.00
2 * E	-138.85	54.12	15.00	0.00
2 * E	-138.85	125.88	15.00	0.00
2 * E	-109.15	54.12	15.00	0.00
2 * E	-109.15	125.88	15.00	0.00
1 * E	-96.00	-56.59	15.00	0.00
1 * E	-96.00	-8.18	15.00	0.00
1 * E	-96.00	40.59	15.00	0.00
2 * E	-74.11	54.12	15.00	0.00
2 * E	-74.11	125.88	15.00	0.00
1 * E	-24.00	-56.59	15.00	0.00
1 * E	-24.00	-8.18	15.00	0.00
1 * E	-24.00	40.59	15.00	0.00

Sportpark Wijk en Alburg

Trainingsverlichting klasse III

Projectcode: id 25643 A 75 lux
Datum: 19-03-2012

Ontwerper: I. Russo

Opmerkingen: 6 masten 15 meter 6 schijnwerpers
trainingsverlichting 85 lux gebruikswaarde
gelijkmatigheid E.min/E.gem. > 0,5

Omdat in de praktijk de bedrijfsomstandigheden vrijwel altijd zullen verschillen van de voor de berekeningen gekozen uitgangspunten zijn afwijkingen in de opgegeven luminanties of verlichtingssterkten niet uitgesloten. Een rol hierbij spelen onder meer andere ruimtelijke omstandigheden en armatuurposities, toleranties in lampen, armaturen en hulpapparatuur, evenals afwijkende temperatuur en spanning.

A.Hak Verlichtingstechniek

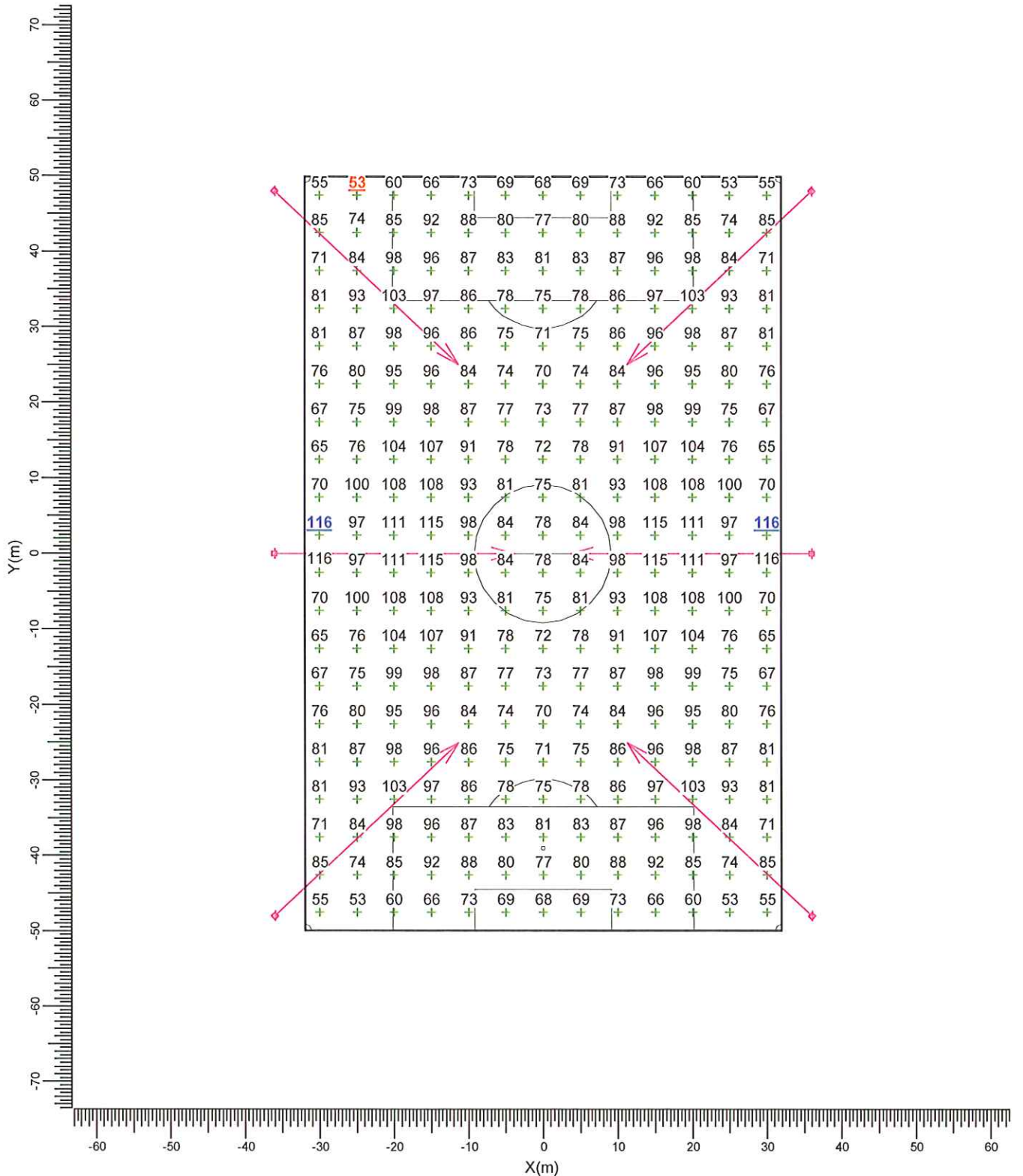
Postbus 101
5460 AC VEGHEL
Lage Landstraat 6
5462 GJ VEGHEL

Telefoon: 0413-362926
Fax: 0413-362929
Mobiele Telefoon: 06-22 928 574
E-mail: verlichting@a-hak.nl

1. Berekeningsresultaten

1.1 Voetbalveld: Grafische tabel

Rekenraster : Voetbalveld op Z = -0.00 m
Berekening : (Vlak-) verlichtingssterkte (lux)



I → MVP507 WB/60

Gemiddeld
85.3

Min/gem
0.63

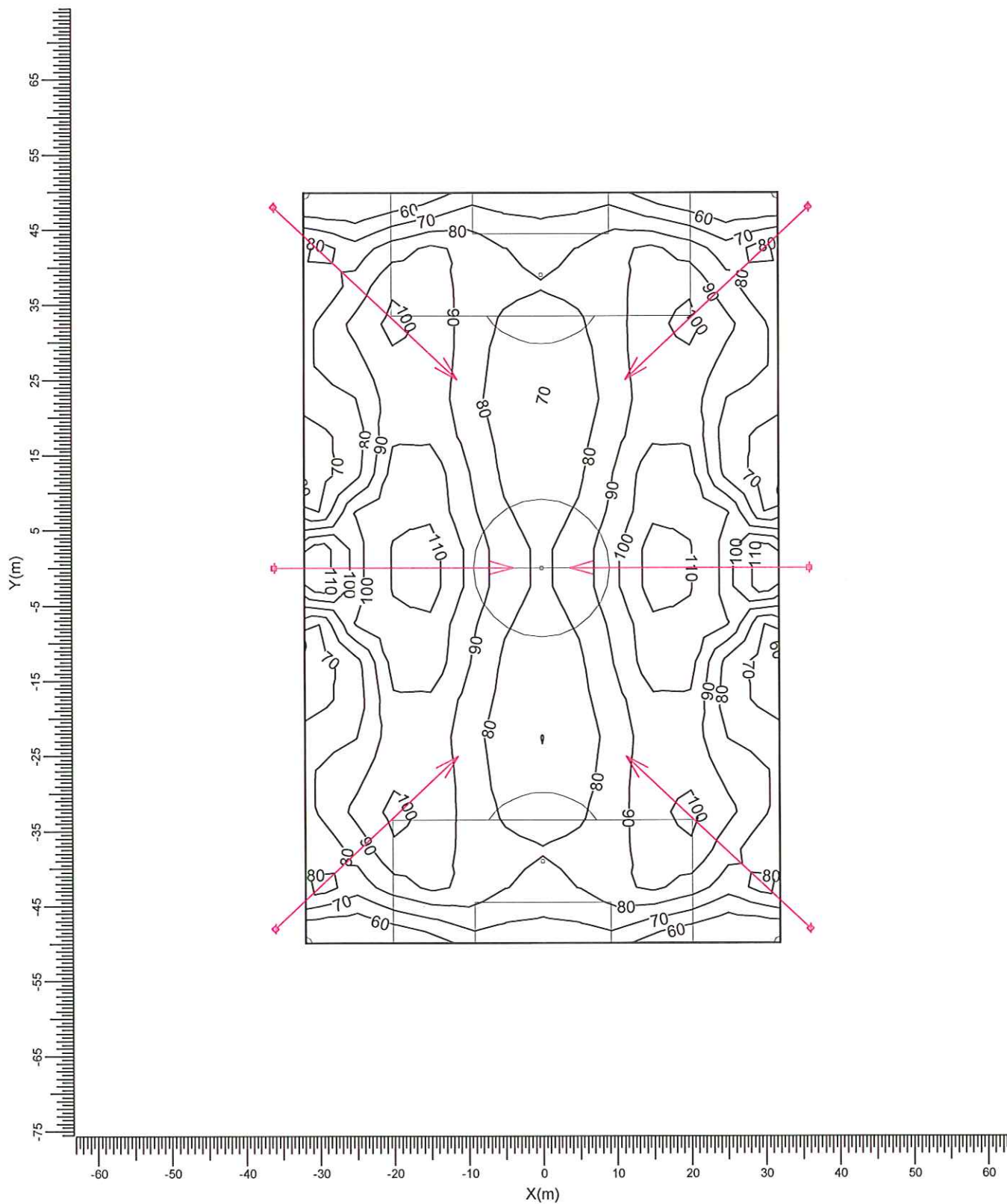
Min/max
0.46

Algemene behoudfactor
0.75

Schaal
1:750

1.2 Voetbalveld: Isolijndiagram

Rekenraster : Voetbalveld op Z = -0.00 m
Berekening : (Vlak-) verlichtingssterkte (lux)



I MVP507 WB/60

Gemiddeld
85.3

Min/gem
0.63

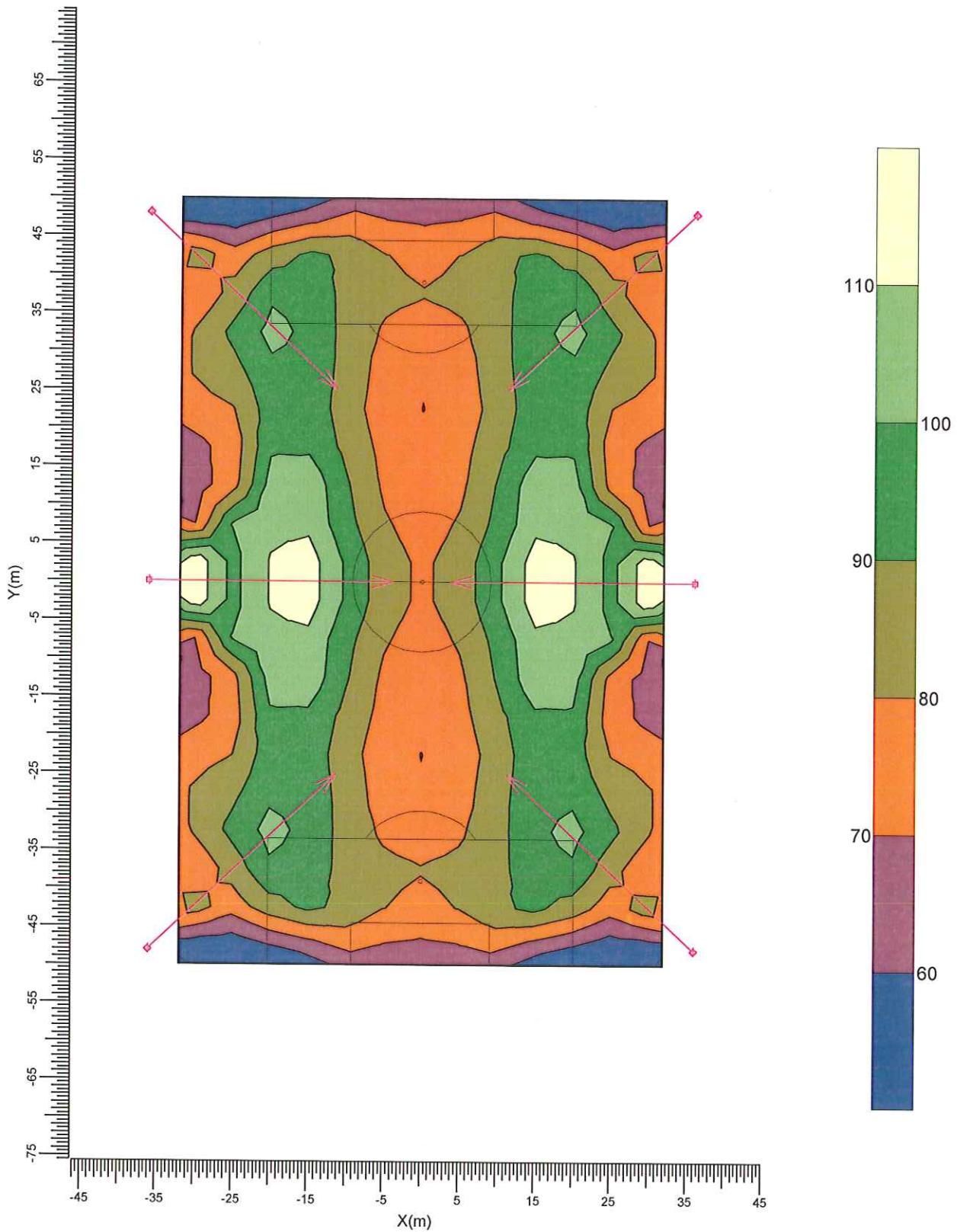
Min/max
0.46

Algemene behoudfactor
0.75

Schaal
1:750

1.3 Voetbalveld: Gevuld isolijndiagram

Rekenraster : Voetbalveld op Z = -0.00 m
Berekening : (Vlak-) verlichtingssterkte (lux)



I → MVP507 WB/60

Gemiddeld
85.3

Min/gem
0.63

Min/max
0.46

Algemene behoudfactor
0.75

Schaal
1:750

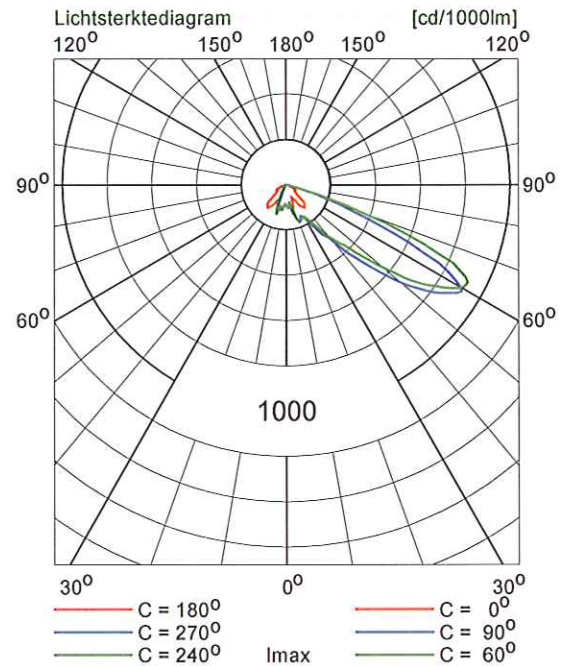
2. Armatuurgegevens

2.1 Armatuurtypen

OptiVision
MVP507 1xMHN-LA2000W/400V/842 WB/60



Armatuurrendement	
Omlaag	: 0.80
Omhoog	: 0.00
Totaal	: 0.80
Voorschakelapparaat	: Conventional
Lichtstroom / lamp	: 220000 lm
Vermogen / armatuur	: 2123.0 W
Meetcode	: LVMA107700



3. Installatiegegevens

3.1 Legenda

Armatuurtypen:

Code	Aantal	Armatuurtype	Aantal x lamptype	Lichtstroom [lm]
I	6	MVP507 WB/60	1 * MHN-LA2000W/400V/842	1 * 220000

3.2 Positie en instelrichting per armatuur

Aantal x code	Positie [m]			Instelrichting in hoeken		
	X	Y	Z	Draai	Kantel90	Kantel0
1 * I	-36.00	-48.00	15.00	43.0	66.0	0.0
1 * I	-36.00	-0.00	15.00	-0.0	65.0	-0.0
1 * I	-36.00	48.00	15.00	-43.0	66.0	-0.0
1 * I	36.00	-48.00	15.00	137.0	66.0	-0.0
1 * I	36.00	-0.00	15.00	-180.0	65.0	0.0
1 * I	36.00	48.00	15.00	-137.0	66.0	0.0

Project Wijk en Aalborg

Hoofdveld

Projectcode: id 25643 Hoofdveld
Datum: 19-03-2012

Ontwerper: I. Russo

Opmerkingen: Veld 100 x 64 meter
8 Masten 15 meter

16 armaturen MVP 507 WB
Lamp: MHN-LA 2000 W 400 V. 842
per mast 2 armaturen gericht op hetzelfde richtpunt.
Installatie schakelbaar in training/ wedstrijdverlichting.

Voldoet aan de aanbevelingen voor wedstrijdverlichting
klasse II.

Omdat in de praktijk de bedrijfsomstandigheden vrijwel altijd zullen verschillen van de voor de berekeningen gekozen uitgangspunten zijn afwijkingen in de opgegeven luminanties of verlichtingssterkten niet uitgesloten. Een rol hierbij spelen onder meer andere ruimtelijke omstandigheden en armatuurposities, toleranties in lampen, armaturen en hulpapparatuur, evenals afwijkende temperatuur en spanning.

A.Hak Verlichtingstechniek

Postbus 101
5460 AC VEGHEL
Lage Landstraat 6
5462 GJ VEGHEL

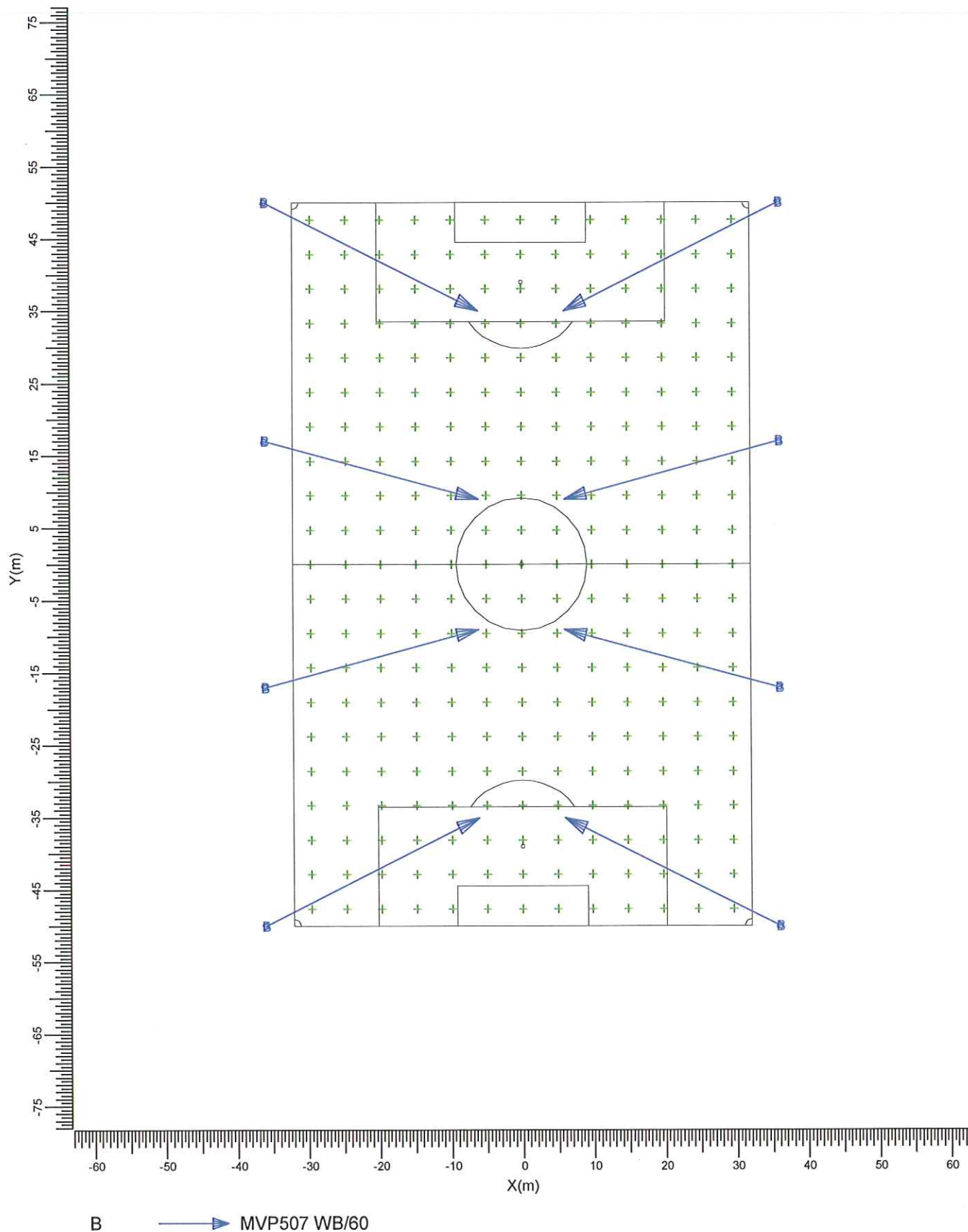
Telefoon: 0413-362926
Fax: 0413-362929
Mobiele Telefoon: 06-22 928 574
E-mail: verlichting@a-hak.nl

Inhoudsopgave

1.	Projectbeschrijving	3
1.1	Overzicht van boven	3
2.	Samenvatting	4
2.1	Algemeen	4
2.2	Armatuurtypen	4
2.3	Berekeningsresultaten	4
3.	Berekeningsresultaten	5
3.1	Voetbalveld: Isolijndiagram	5
3.2	Voetbalveld: Gevuld isolijndiagram	6
4.	Armatuurgegevens	7
4.1	Armatuurtypen	7
5.	Installatiegegevens	8
5.1	Legenda	8
5.2	Positie en instelrichting per armatuur	8

1. Projectbeschrijving

1.1 Overzicht van boven



Schaal
1:750

2. Samenvatting

2.1 Algemeen

Algemene behoudfactor: 0.80.

2.2 Armatuurtypen

Code	Aantal	Armatuurtype	Aantal x lamptype	Vermogen [W]	Lichtstroom [lm]
B	16	MVP507 WB/60	1 * MHN-LA2000W/400V/842	2123.0	1 * 220000

Totaal geïnstalleerd vermogen: 33.97 kW

2.3 Berekeningsresultaten

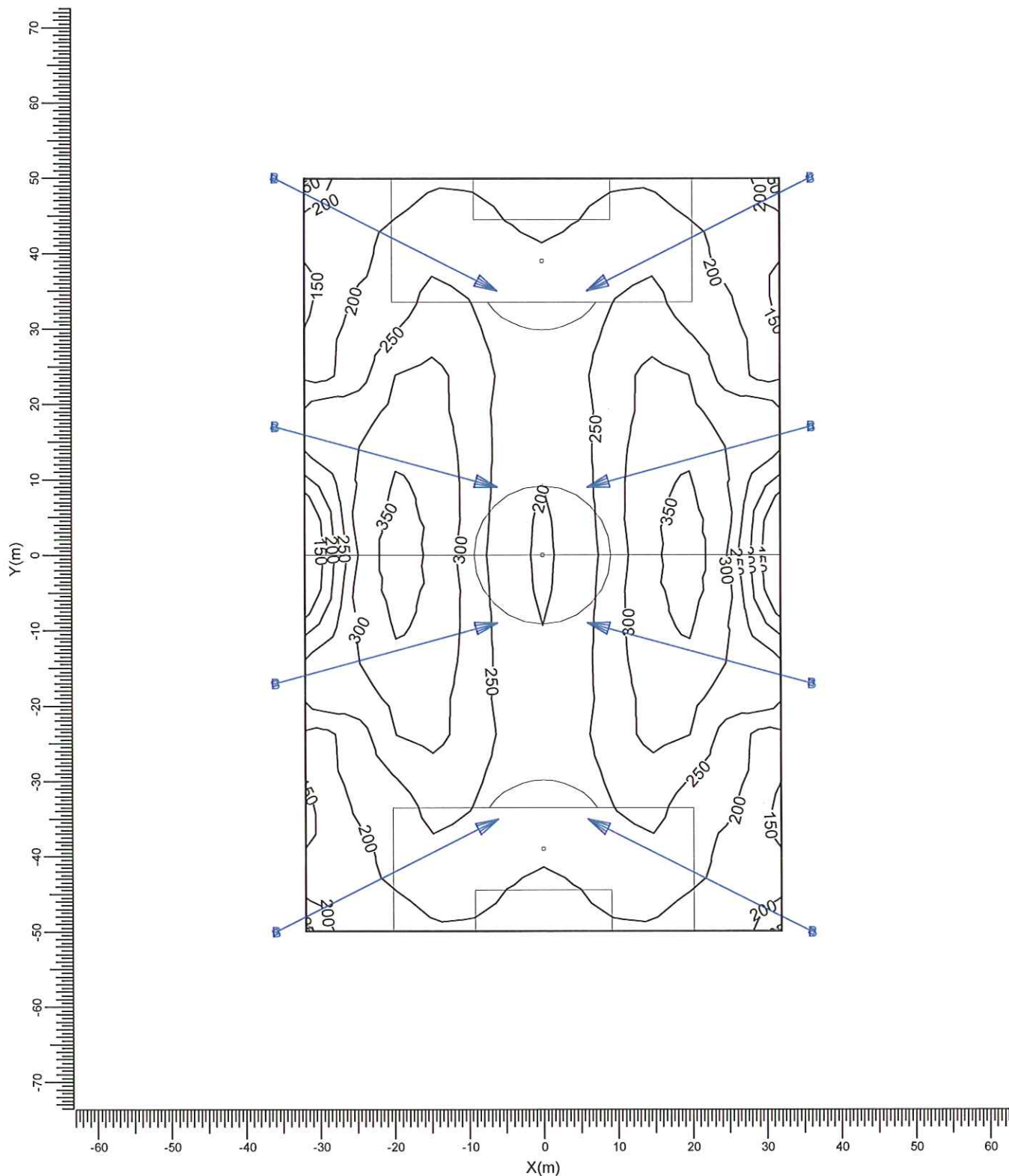
Verlichtingssterkte / luminantie:

Berekening	Type berekening	Eenheid	Gem	Min	Max	Min/gem	Min/max
Voetbalveld	(Vlak-) verlichtingssterkte	lux	246	147	387	0.60	0.38

3. Berekeningsresultaten

3.1 Voetbalveld: Isolijndiagram

Rekenraster : Voetbalveld op Z = -0.00 m
Berekening : (Vlak-) verlichtingssterkte (lux)

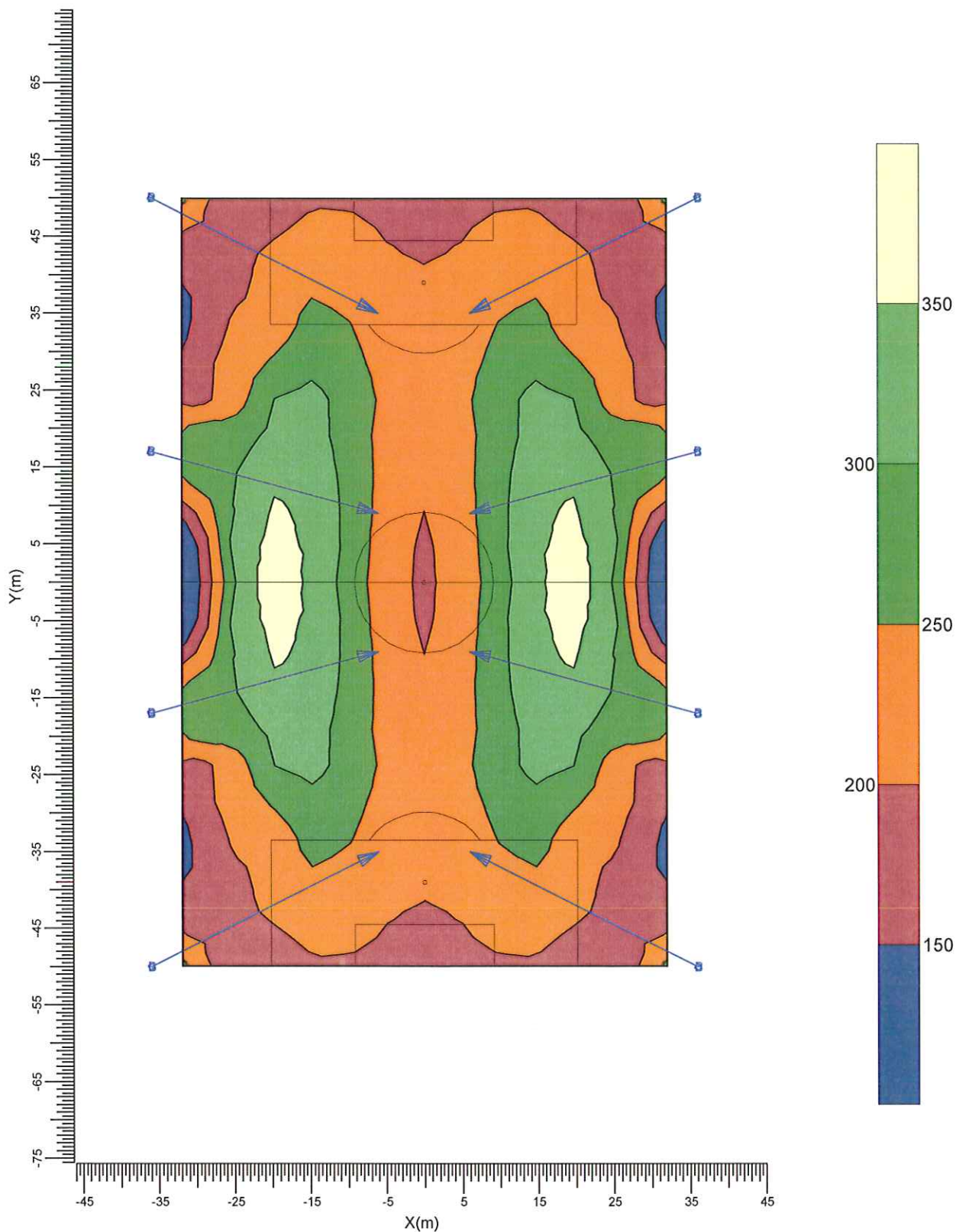


B ———▶ MVP507 WB/60

Gemiddeld	Minimum	Maximum	Min/gem	Min/max	Algemene behoudfactor	Schaal
246	147	387	0.60	0.38	0.80	1:750

3.2 Voetbalveld: Gevuld isoliëndiagram

Rekenraster : Voetbalveld op Z = -0.00 m
Berekening : (Vlak-) verlichtingssterkte (lux)



B ———> MVP507 WB/60

Gemiddeld	Minimum	Maximum	Min/gem	Min/max	Algemene behoudfactor	Schaal
246	147	387	0.60	0.38	0.80	1:750

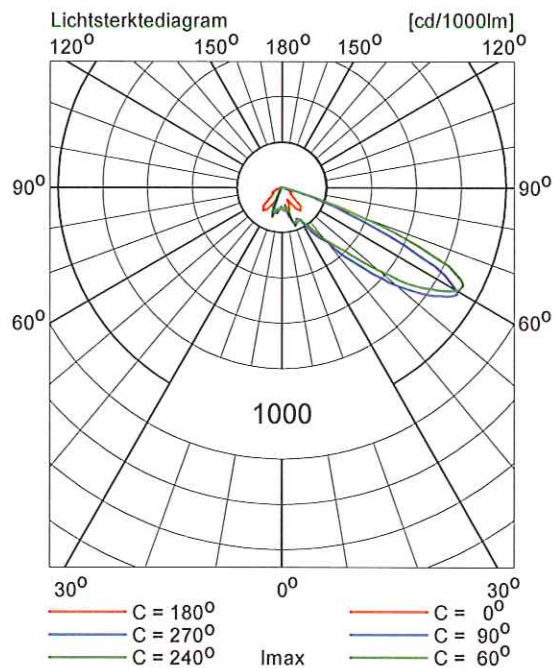
4. Armatuurgegevens

4.1 Armatuurtypen

OPTIVISION
MVP507 WB/60 1xMHN-LA2000W/400V/842

Armatuurrendement

Omlaag	: 0.80
Omhoog	: 0.00
Totaal	: 0.80
Voorschakelapparaat	: Standaard
Lichtstroom / lamp	: 220000 lm
Vermogen / armatuur	: 2123.0 W
Meetcode	: LVMA107700



5. Installatiegegevens

5.1 Legenda

Armatuurtypen:

Code	Aantal	Armatuurtype	Aantal x lamptype	Lichtstroom [lm]
B	16	MVP507 WB/60	1 * MHN-LA2000W/400V/842	1 * 220000

5.2 Positie en instelrichting per armatuur

Aantal x code	Positie [m]			Richtpunt [m]			Instelrichting in hoeken		
	X	Y	Z	X	Y	Z	Draai	Kantel90	Kantel0
2 * B	-36.00	-50.00	15.00	-6.00	-35.00	-0.00	26.6	65.9	0.0
2 * B	-36.00	-17.00	15.00	-6.00	-9.00	-0.00	14.9	64.2	0.0
2 * B	-36.00	17.00	15.00	-6.00	9.00	-0.00	-14.9	64.2	0.0
2 * B	-36.00	50.00	15.00	-6.00	35.00	-0.00	-26.6	65.9	0.0
2 * B	36.00	-50.00	15.00	6.00	-35.00	-0.00	153.4	65.9	0.0
2 * B	36.00	-17.00	15.00	6.00	-9.00	-0.00	165.1	64.2	0.0
2 * B	36.00	17.00	15.00	6.00	9.00	-0.00	-165.1	64.2	0.0
2 * B	36.00	50.00	15.00	6.00	35.00	-0.00	-153.4	65.9	0.0